

CATÁLOGO  
CDA





LIDERAZGO E INNOVACIÓN



CATÁLOGO  
CDA

## UNIDADES DE VENTILACIÓN

### INFORMACIÓN GENERAL



Los dibujos e imágenes mostrados en el catálogo son únicamente representativos.

Unidades de ventilación diseñadas para la inyección y extracción de aire con opción en descarga horizontal o vertical; su estructura está fabricada en lámina de acero galvanizada que la hacen un conjunto ideal para instalaciones a la intemperie.

Su diseño incorpora el panel-puerta de inspección con cierres de presión y bisagras para el fácil mantenimiento del motor y la transmisión además de contar con una base rígida para montaje e izaje.

Sus principales aplicaciones son: Inyección de aire para presurización, ventilación y extracción comercial e industrial, salas de juntas, centros comerciales, escuelas, aportación de aire nuevo, etc.

Cuenta con dos opciones de arreglo, de acuerdo a las necesidades del sistema:

- **CDAH:** Arreglo estándar, descarga horizontal.
- **CDAV:** Arreglo estándar, descarga vertical.

Esta serie cuenta con tamaños disponibles del 7/7 al 36/36; con accesorios opcionales para un óptimo funcionamiento y operación en cada aplicación requerida, haciéndolo un equipo seguro y confiable que avala una larga vida útil de operación y un muy bajo costo de mantenimiento.

## INFORMACIÓN GENERAL

**CDA**

(7/7, 9/9, 10/10, 12/12, 15/15, 18/18, 20/20, 22/22, 25/25, 30/28 y 36/36)

Arreglo estándar  
Descarga horizontal y vertical

## NOMENCLATURA

**CDA - H - 18/18**

**MODELO:**  
Cajas de ventilación



**DESCARGAS:**  
H: Descarga horizontal de 90 grados  
V: Descarga vertical de 180 grados



**TAMAÑO:**  
7/7, 9/9, 10/10, 12/12, 15/15,  
18/18,  
20/20, 22/22, 25/25, 30/28 y  
36/36.

## OPCIONES DE CONSTRUCCIÓN

**Arreglo estándar CDAH**

**Tipo de rodete:** Álabes adelantados.

**Rotación:** CW y CCW.

**Tamaños:** 7/7, 9/9, 10/10, 12/12, 15/15, 18/18, 20/20, 22/22, 25/25, 30/28 y 36/36.

**Rango de caudal:** 400 m<sup>3</sup>/hr (235 CFM) hasta 61,400 m<sup>3</sup>/hr (36,139 CFM).

**Presión estática máxima:** 75 mm c.a. (2.95 inwg).  
Potencia máxima: 20 HP's

**Descarga:** Horizontal

**Arreglo estándar CDAV**

**Tipo de rodete:** Álabes adelantados.

**Rotación:** CW y CCW.

**Tamaños:** 7/7, 9/9, 10/10, 12/12, 15/15, 18/18, 20/20, 22/22, 25/25, 30/28 y 36/36.

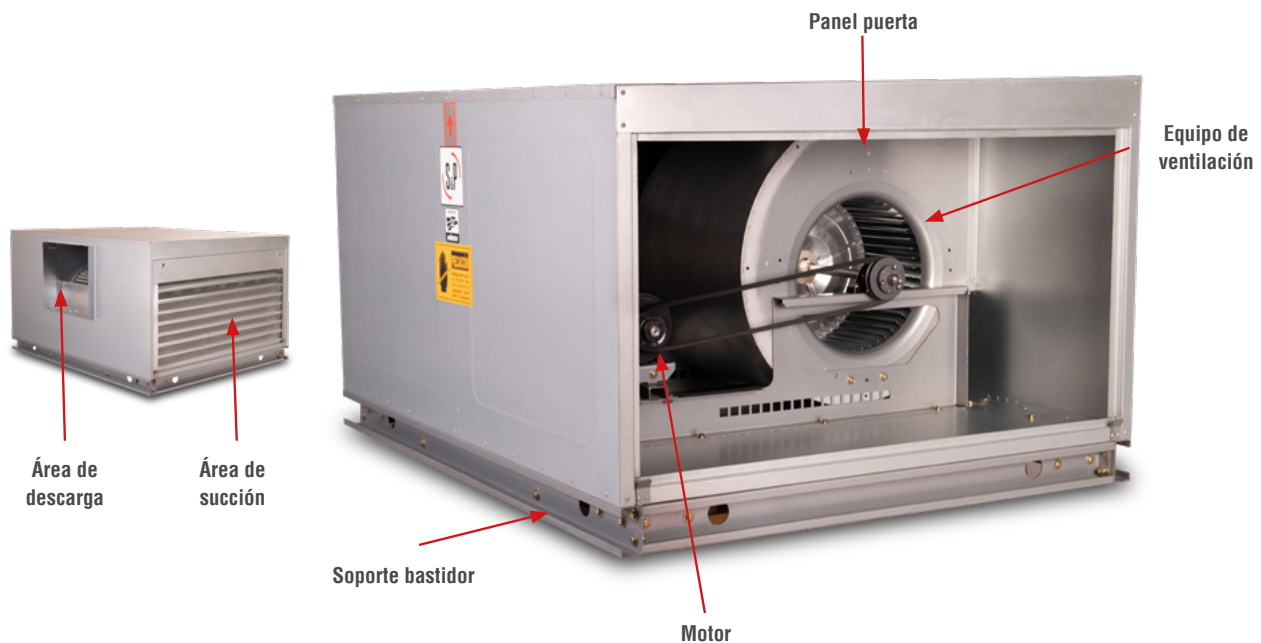
**Rango de caudal:** 400 m<sup>3</sup>/hr (235 CFM) hasta 61,400 m<sup>3</sup>/hr (36,139 CFM).

**Presión estática máxima:** 75 mm c.a. (2.95 inwg).  
Potencia máxima: 20 HP's

**Descarga:** Vertical

**Descripción constructiva:** Fabricada con lámina de acero galvanizada, base para montaje e instalación de resortes antivibratorios, la cuál también es utilizada para el izaje del equipo. Panel puerta de inspección con cierres de presión, bisagras y troquelados que aportan rigidez al conjunto. A partir del tamaño 18/18 en adelante los equipos son provistos de bases completas. Para los tamaños 30/28 y 36/36, son agregados perfiles esquineros, debido a las capacidades del equipo.

## CARACTERÍSTICAS CONSTRUCTIVAS



▪ **Gabinete** hecho con paneles de diseño reforzado fabricados con lámina de acero galvanizada de grueso calibre que aportan rigidez al conjunto y minimizan problemas de vibraciones futuros. Los paneles pueden ser removidos para aportar una mayor flexibilidad en la instalación.

▪ **Soporte bastidor** para montaje e izaje fabricado en lámina galvanizada de calibre adecuado cuenta con barrenos para el acoplamiento de accesorios de control de ruido y vibración.

▪ **Panel puerta de inspección** fabricada del mismo material del equipo, cuenta con cierres de presión y bisagras para el mantenimiento y la fácil supervisión de su funcionamiento se encuentra ubicada del lado de la transmisión de potencia.

▪ **Cuello descarga** integrado al equipo para facilitar el acoplamiento al sistema de ductos y es fabricado en lámina galvanizada.

▪ **Equipo de ventilación centrífugo de doble oído de aspiración** con rodete de alabes adelantados modelo DA fabricados en su totalidad con lámina de acero galvanizada resistente a la corrosión.

▪ **Con certificación AMCA.**

▪ **Cuenta con transmisión poleas-bandas** diseñadas y calculadas acorde a las necesidades de ventilación requeridas.

▪ Los ejes se fabrican con **acero AISI C-1045**, utilizando un proceso automático para el posicionamiento y corte de los cuñeros.

▪ Los rodamientos seleccionados para este modelo han sido calculados para su óptimo desempeño en aplicaciones de servicio pesado; brindan larga durabilidad en todas las condiciones de operación.

▪ Los motores empleados son fabricados bajo especificaciones NEMA.

### SELECCIÓN DEL VENTILADOR

El caudal y la presión requerida en un punto específico de trabajo, son los parámetros necesarios para la correcta selección del ventilador y la determinación del montaje de la transmisión y potencia del motor.

#### Elección del motor:

Las curvas de potencias indicadas en las gráficas son potencias absorbidas al eje del ventilador en HP. Se recomienda considerar entre un 10 y un 15% adicional para compensar las pérdidas por fricción en la transmisión.

#### Nivel sonoro:

El número de dB de un ventilador es una expresión del nivel de ruido, que produce el funcionamiento del mismo, y como tal, vendrá caracterizado por una potencia sonora Lw(A). El nivel de esta potencia sonora debe formar parte de los datos de catálogo del equipo, como una característica más para la correcta selección del equipo. Al ser el número de dB asociado a su funcionamiento, lo que limita su utilización a locales que permitan ese nivel de ruido.

### CURVA CDA 10/10

#### Ejemplo de selección para una caja de ventilación

**Modelo:** CDA 10/10.

**Caudal:** 3,609 m<sup>3</sup>/hr (2,124 CFM).

**Presión Estática:** 19.8 mm c.a. (0.78 in wg).

Nos situamos en el eje de abscisas (horizontal) con un caudal de 3,609 m<sup>3</sup>/hr (2,124 CFM) y en el eje de ordenadas (vertical) con una presión estática de 19.8 mm c.a. (0.78 in wg). Con estas condiciones se encuentran en la curva característica a 1,000 r.p.m.

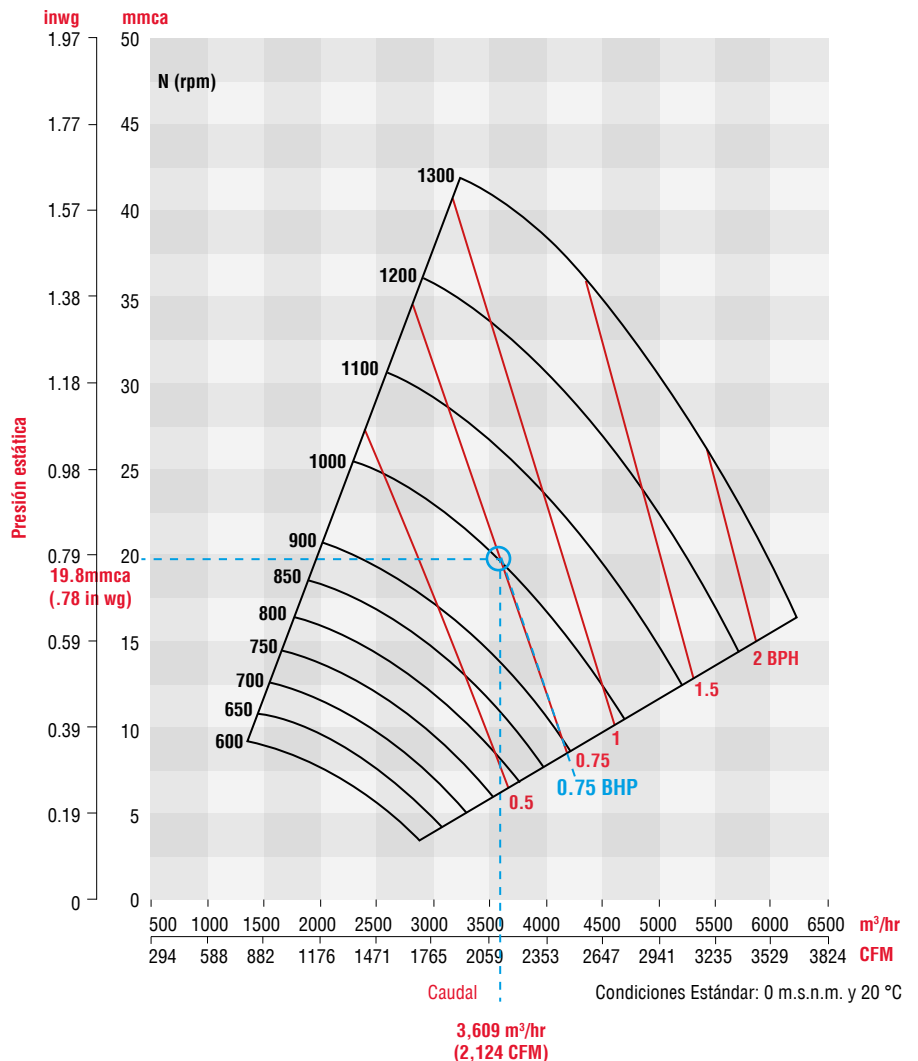
#### Queda seleccionado:

Potencia del motor: 0.75 BHP.

Velocidad del ventilador: 1000 r.p.m

#### Selección realizada a condiciones estándar:

0 m.s.n.m (0 ft.s.n.m.), 20 °C (70 °F), Densidad del aire: 1.2 kg/m<sup>3</sup> (0.075 lb/ft<sup>3</sup>).







**CDA 7/7**

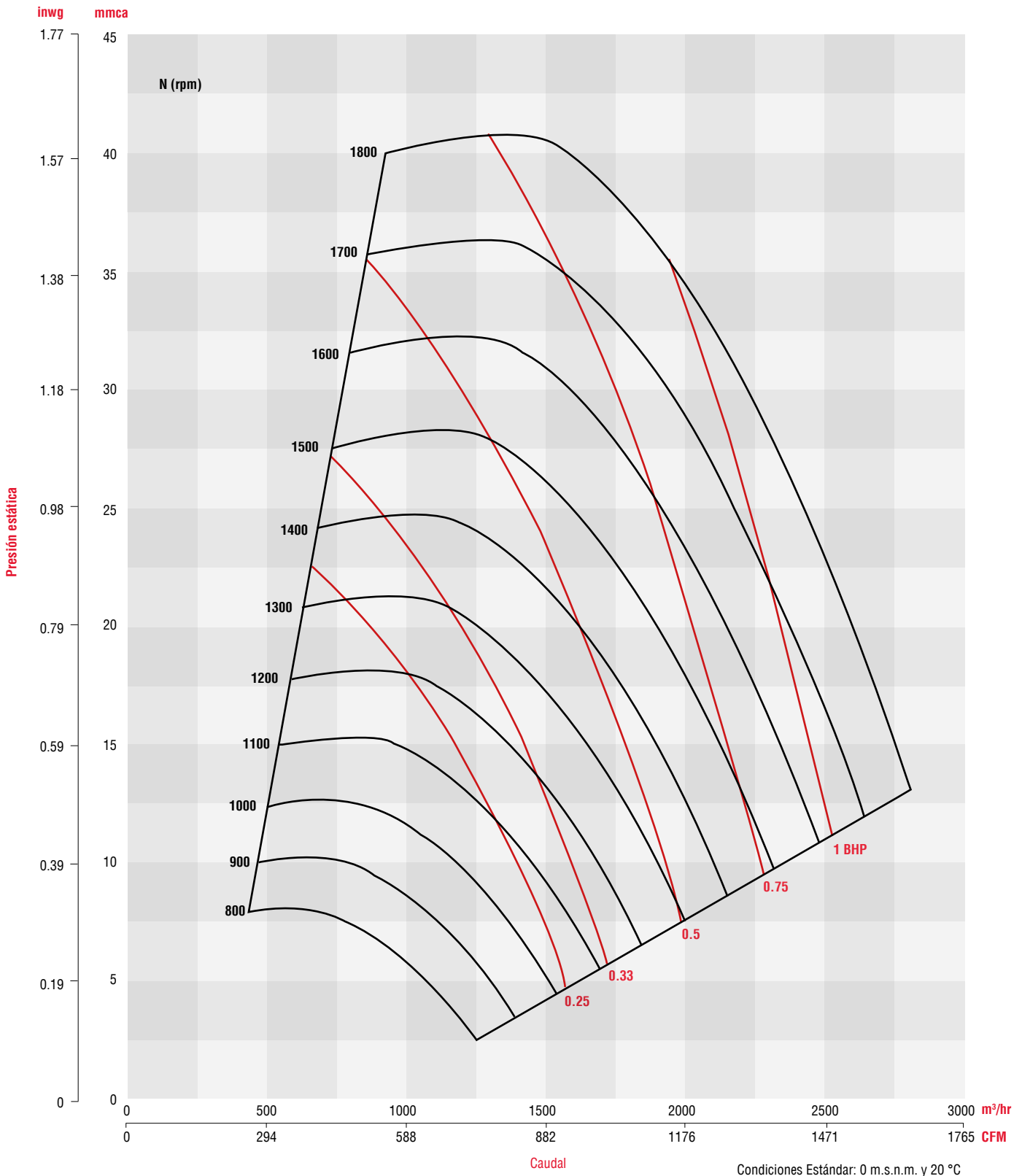
**CARACTERÍSTICAS PRINCIPALES**

Diámetro de rodete: 197 mm (7 3/4 inch)  
 Diámetro del eje: 19.05 mm (3/4 inch)  
 Área de salida: 0.052 m2 (0.564 ft2)  
 BHP máximos: 0.92  
 Armazón máximo de motor: 143T  
 RPM máximas: 1800  
 Peso aproximado del equipo: 35 Kgs (77 Lbs)

HP	RPM	PRESIÓN ESTÁTICA mmca / inwg																								
		12.70mm/0.50"		13.97mm/0.55"		15.20mm/0.60"		16.50mm/0.65"		17.80mm/0.65"		19.05mm/0.75"		20.30mm/0.80"		21.60mm/0.85"		22.90mm/0.90"		24.10mm/0.95"		28.70mm/1.13"		32.0mm/1.26"		
		CFM	BHP	CFM	BHP	CFM	BHP	CFM	BHP	CFM	BHP	CFM	BHP	CFM	BHP	CFM	BHP	CFM	BHP	CFM	BHP	CFM	BHP	CFM	BHP	
1/4	1050	623	0.19	448	0.15																					
		1058	48	762	46																					
	1076	669	0.21	584	0.19																					
		1137	49	992	48																					
1102	733	0.24	656	0.22	523	0.19																				
	1246	50	1114	49	889	48																				
1/3	1128	780	0.26	712	0.24	623	0.22																			
		1325	51	1209	50	1059	49																			
	1154	824	0.29	766	0.27	692	0.25	591	0.23																	
		1400	52	1301	51	1176	50	1004	49																	
1180	866	0.31	812	0.30	750	0.28	666	0.26																		
	1472	52	1379	52	1274	51	1132	50																		
1/2	1206	906	0.34	858	0.33	803	0.31	731	0.29	632	0.26															
		1540	53	1457	53	1364	52	1242	51	1074	50															
	1232	945	0.37	900	0.35	848	0.34	788	0.32	712	0.30															
		1605	54	1529	53	1441	53	1339	52	1209	51															
1258	983	0.40	941	0.38	894	0.37	839	0.35	778	0.33	686	0.31														
	1670	54	1598	54	1519	53	1425	53	1322	52	1165	51														
1284	1020	0.43	982	0.42	935	0.40	885	0.38	829	0.37	756	0.34	654	0.31												
	1733	55	1668	55	1589	54	1503	54	1408	53	1285	52	1111	51												
1310	1056	0.46	1016	0.45	978	0.43	931	0.42	878	0.40	815	0.38	741	0.35	609	0.31										
	1794	56	1726	55	1661	55	1581	54	1491	54	1384	53	1259	52	1034	51										
3/4	1336	1019	0.50	1055	0.48	1015	0.47	973	0.45	923	0.43	871	0.41	805	0.39	720	0.36									
		1854	56	1792	56	1725	55	1653	55	1569	55	1480	54	1367	53	1224	52									
	1362	1125	0.53	1092	0.52	1054	0.50	1013	0.49	802	0.47	919	0.45	862	0.43	792	0.40	692	0.37							
		1911	57	1856	56	1790	56	1721	56	1362	55	1562	55	1465	54	1345	53	1176	54							
1388	1160	0.57	1127	0.55	1091	0.54	1053	0.52	1012	0.51	966	0.49	916	0.47	853	0.45	779	0.42								
	1970	57	1914	57	1854	56	1789	56	1719	56	1641	55	1557	55	1450	54	1324	54								
1414	1192	0.61	1161	0.59	1128	0.58	1091	0.56	1054	0.55	1011	0.53	963	0.51	909	0.49	845	0.46	743	0.42						
	2026	57	1972	57	1917	57	1853	57	1791	56	1717	56	1636	56	1545	55	1435	54	1262	53						
1440	1226	0.65	1195	0.63	1165	0.62	1129	0.60	1092	0.58	1054	0.57	1010	0.55	962	0.53	905	0.51	851	0.49						
	2083	58	2030	58	1979	57	1918	57	1856	57	1791	57	1716	56	1634	56	1537	55	1446	55						
1466	1259	0.69	1229	0.67	1198	0.66	1165	0.64	1130	0.62	1094	0.61	1054	0.59	1013	0.57	956	0.55	902	0.53						
	2139	58	2088	58	2036	58	1980	58	1920	57	1858	57	1790	57	1721	56	1625	56	1533	56						
1492	1291	0.73	1263	0.72	1233	0.70	1201	0.68	1168	0.67	1134	0.65	1094	0.63	1054	0.61	1007	0.59	957	0.57						
	2194	59	2145	58	2095	58	2041	58	1985	58	1926	58	1859	57	1790	57	1711	57	1626	56						
1518	1324	0.77	1295	0.76	1267	0.74	1237	0.73	1204	0.71	1171	0.69	1135	0.68	1095	0.66	1054	0.64	1008	0.62	750	0.50				
	2249	59	2201	59	2152	59	2101	58	2045	58	1990	58	1929	58	1861	57	1790	57	1712	57	1274	55				
1544	1356	0.82	1328	0.80	1301	0.79	1271	0.77	1240	0.76	1208	0.74	1175	0.72	1137	0.70	1097	0.68	1055	0.66	846	0.57				
	2303	60	2257	59	2210	59	2160	59	2107	59	2053	58	1996	58	1932	58	1863	58	1792	57	1438	56				
1570	1387	0.87	1361	0.85	1331	0.83	1305	0.82	1274	0.80	1245	0.79	1213	0.77	1177	0.75	1140	0.73	1103	0.71	921	0.62				
	2357	60	2313	60	2261	60	2218	59	2165	59	2115	59	2061	59	2000	58	1937	58	1874	58	1564	57				
1596	1418	0.92	1393	0.90	1366	0.88	1340	0.87	1311	0.85	1281	0.83	1250	0.82	1217	0.80	1181	0.78	1146	0.76	982	0.68	775	0.58		
	2410	60	2367	60	2321	60	2276	60	2228	60	2176	59	2124	59	2068	59	2007	59	1947	58	1668	57	1316	56		



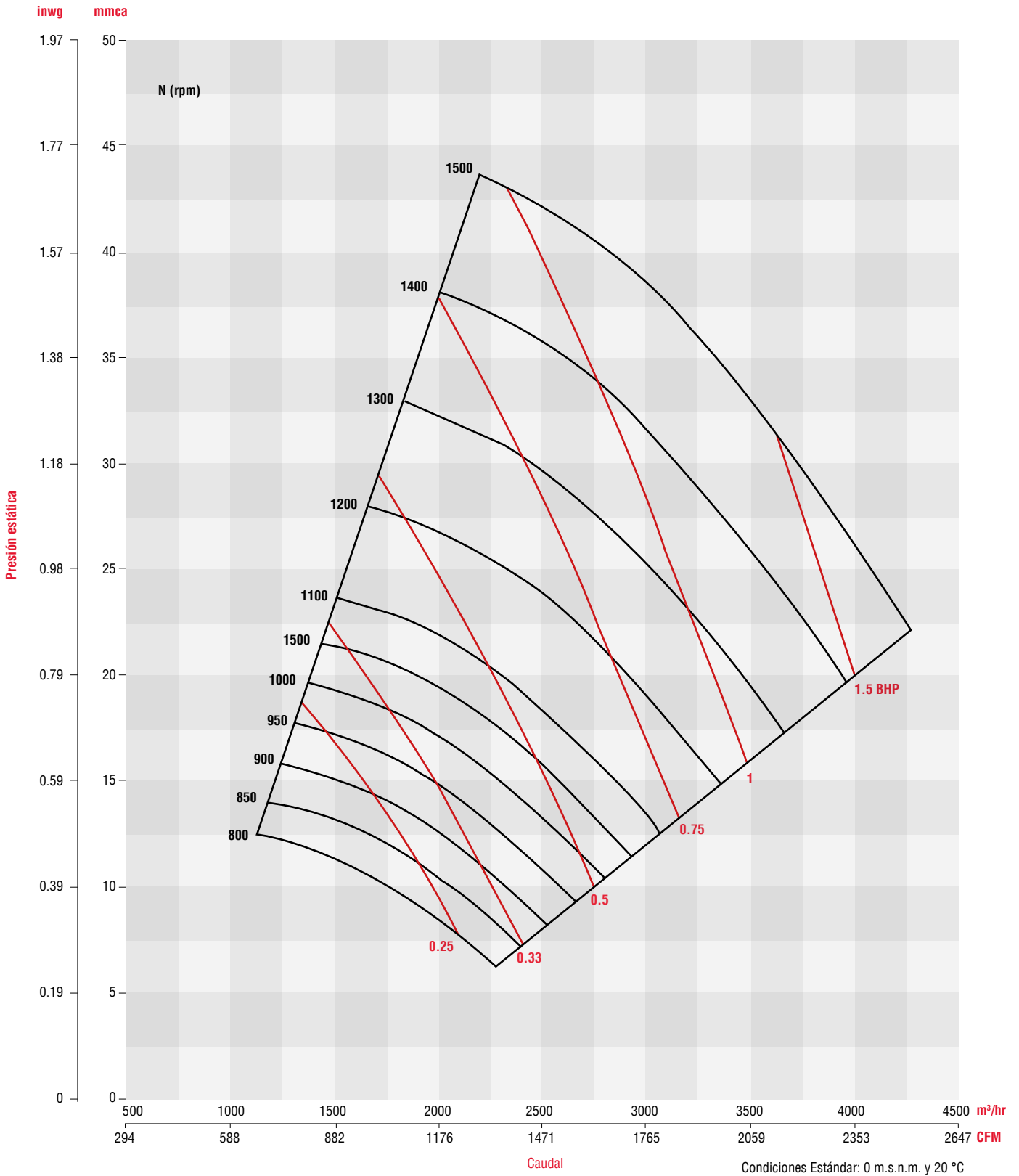
### CURVA CDA 7/7







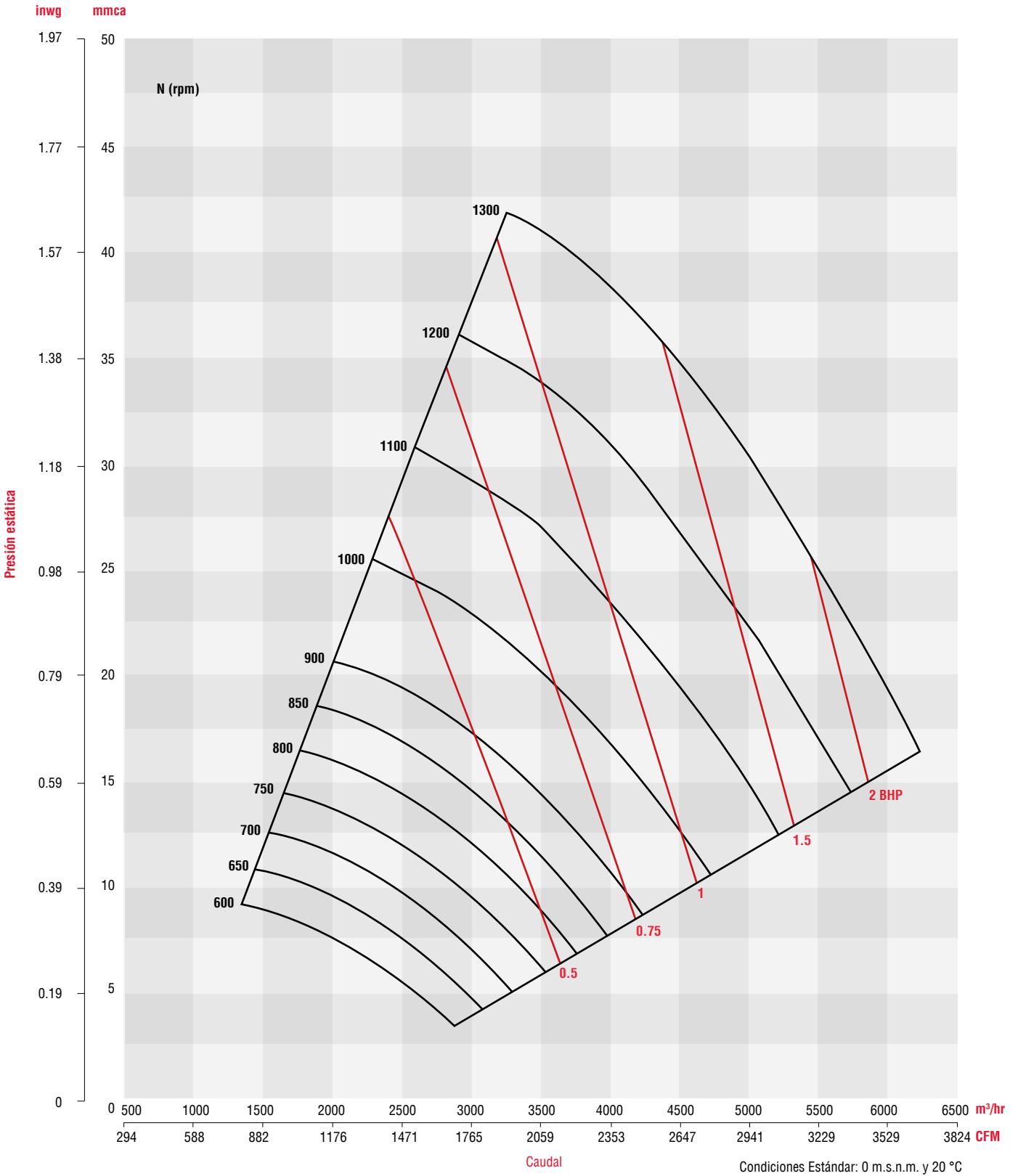
**CURVA CDA 9/9**







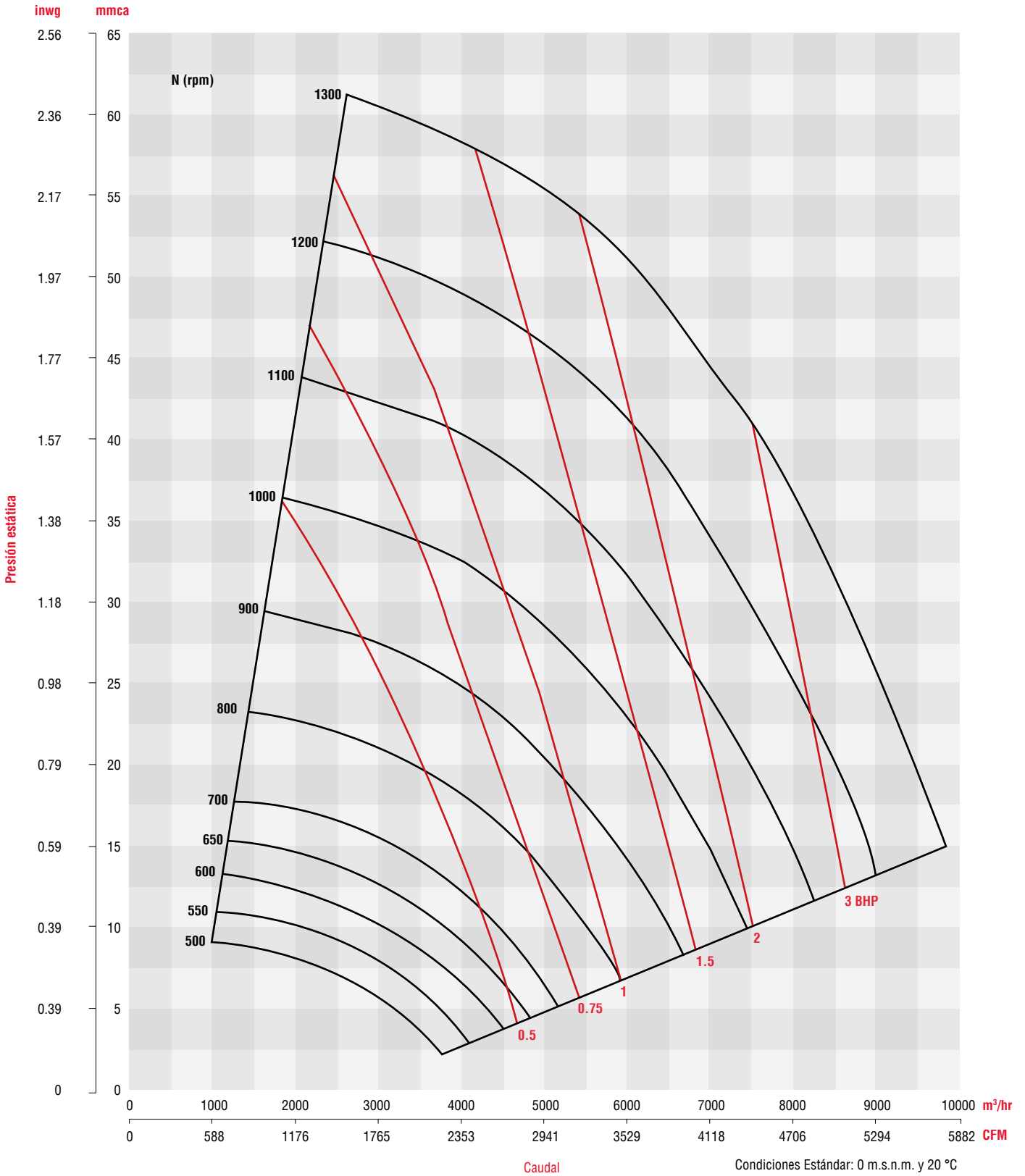
**CURVA CDA 10/10**







**CURVA CDA 12/12**

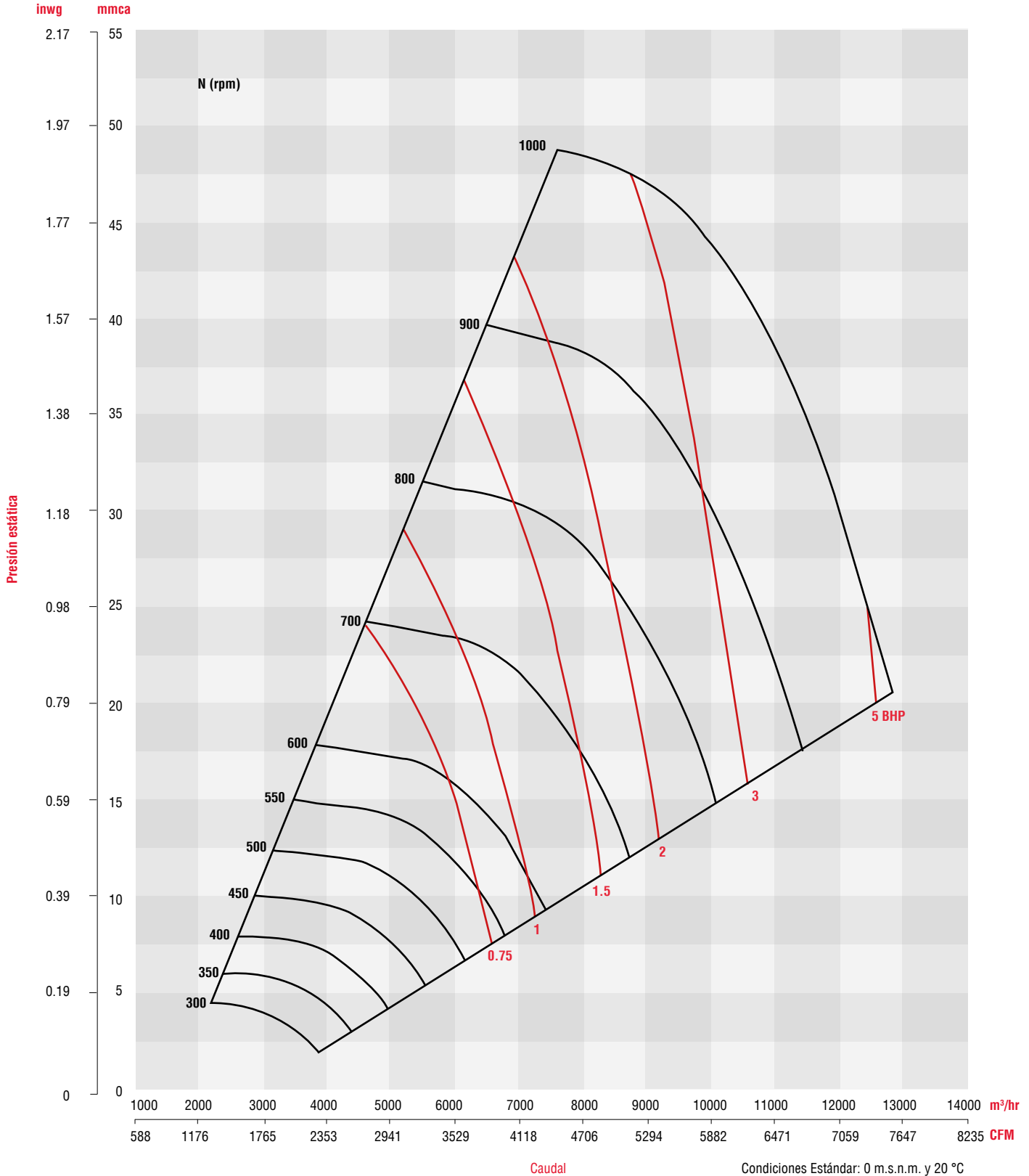








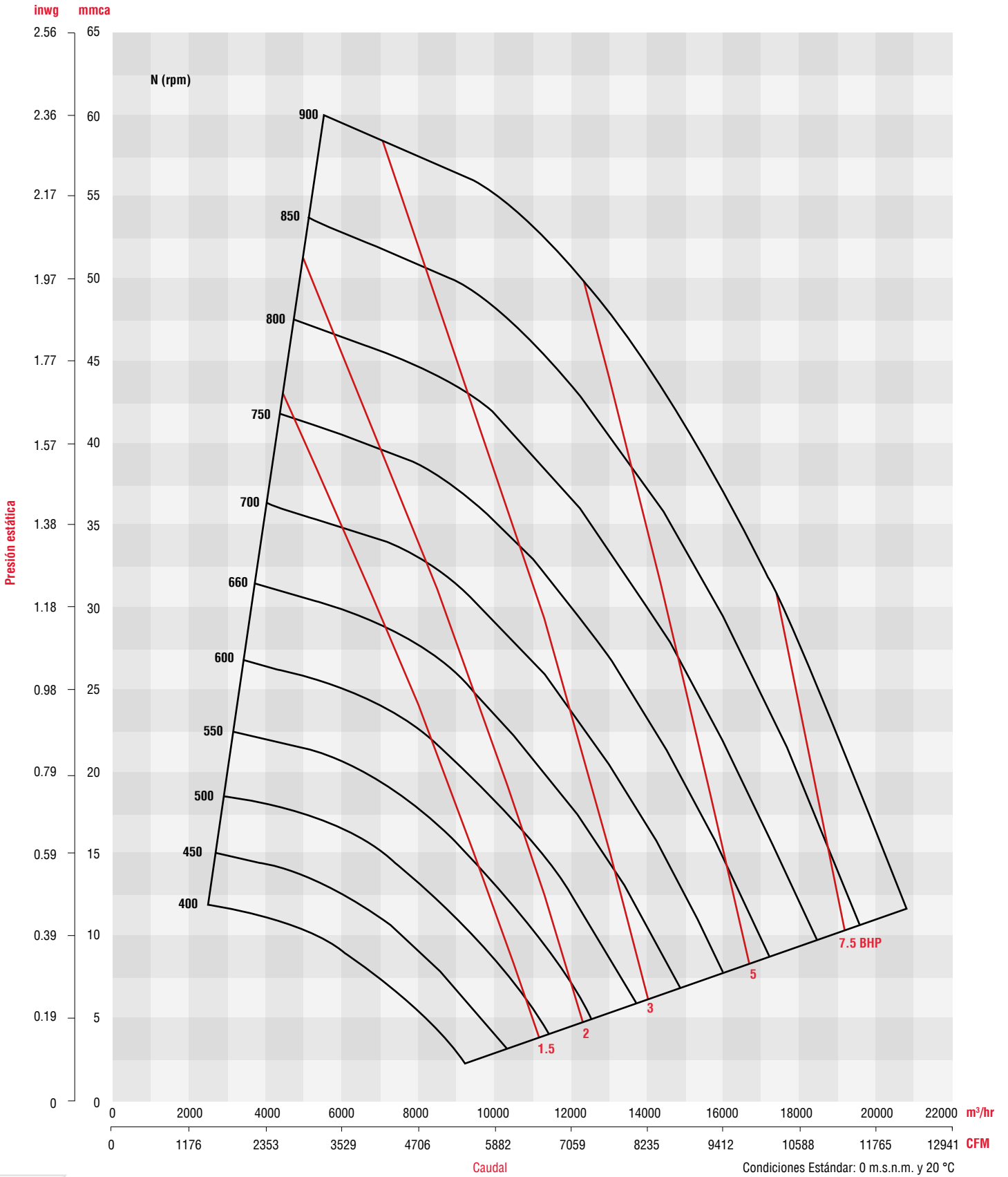
**CURVA CDA 15/15**







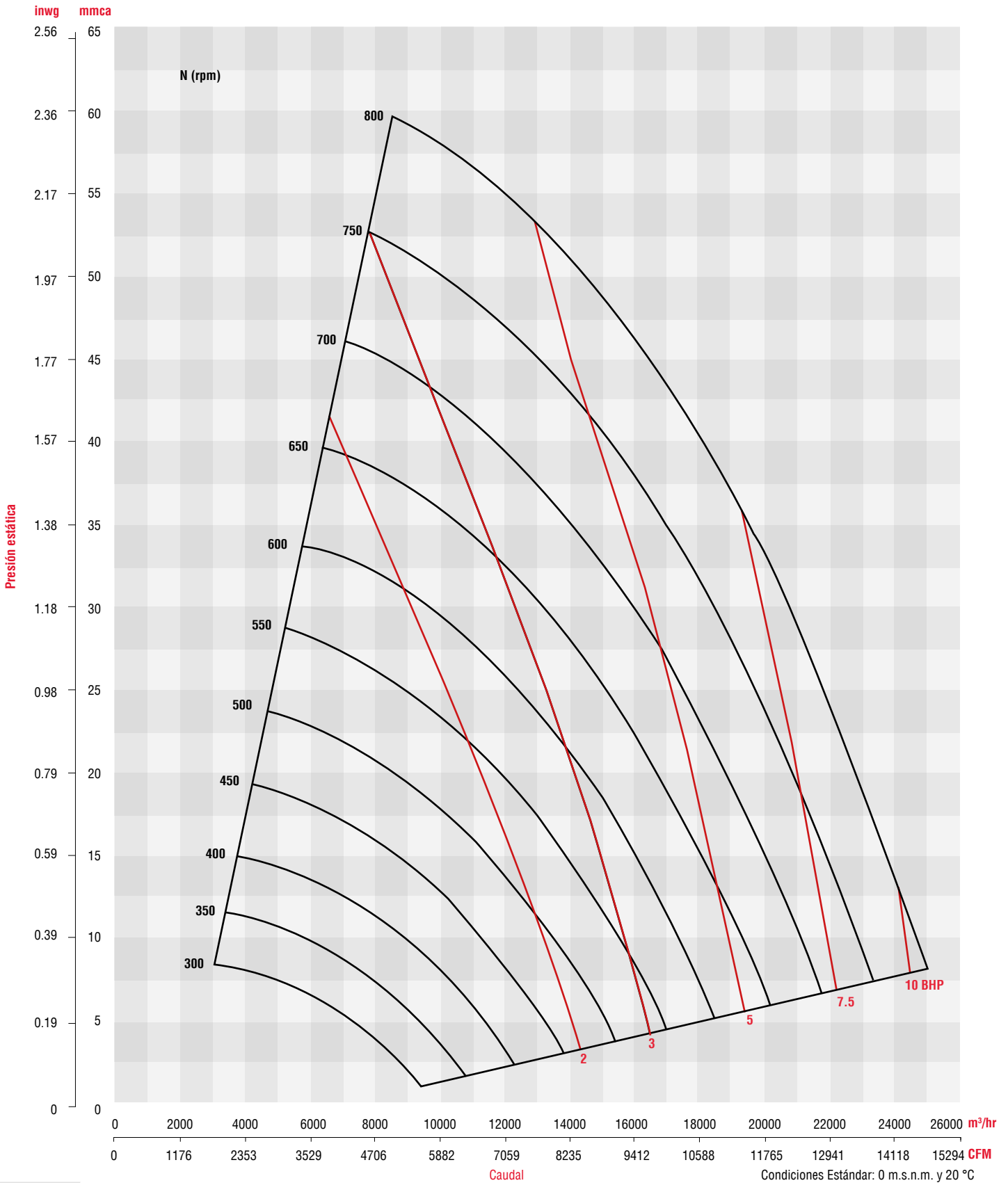
**CURVA CDA 18/18**







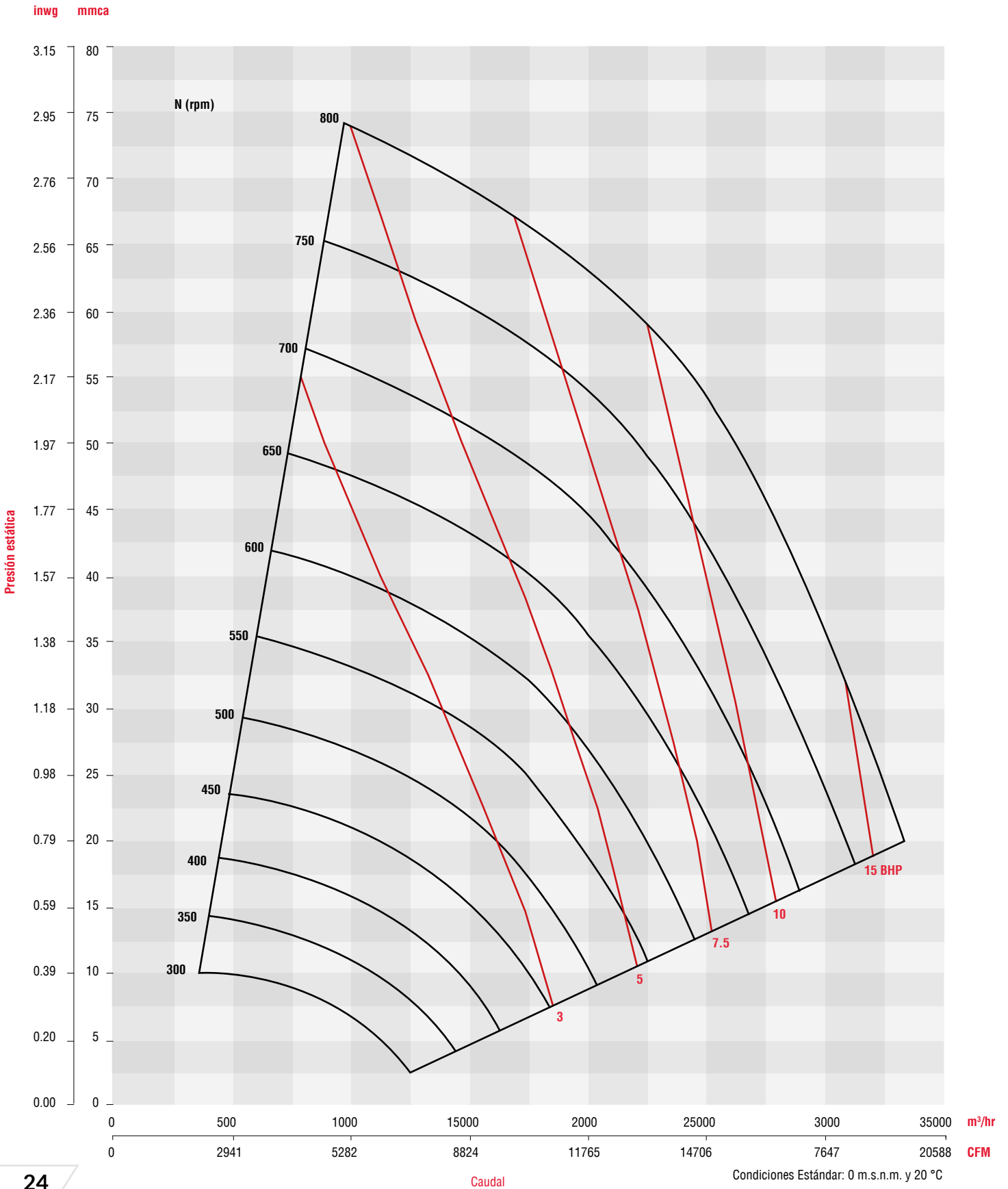
### CURVA CDA 20/20







**CURVA CDA 22/22**







**CDA 25/25**

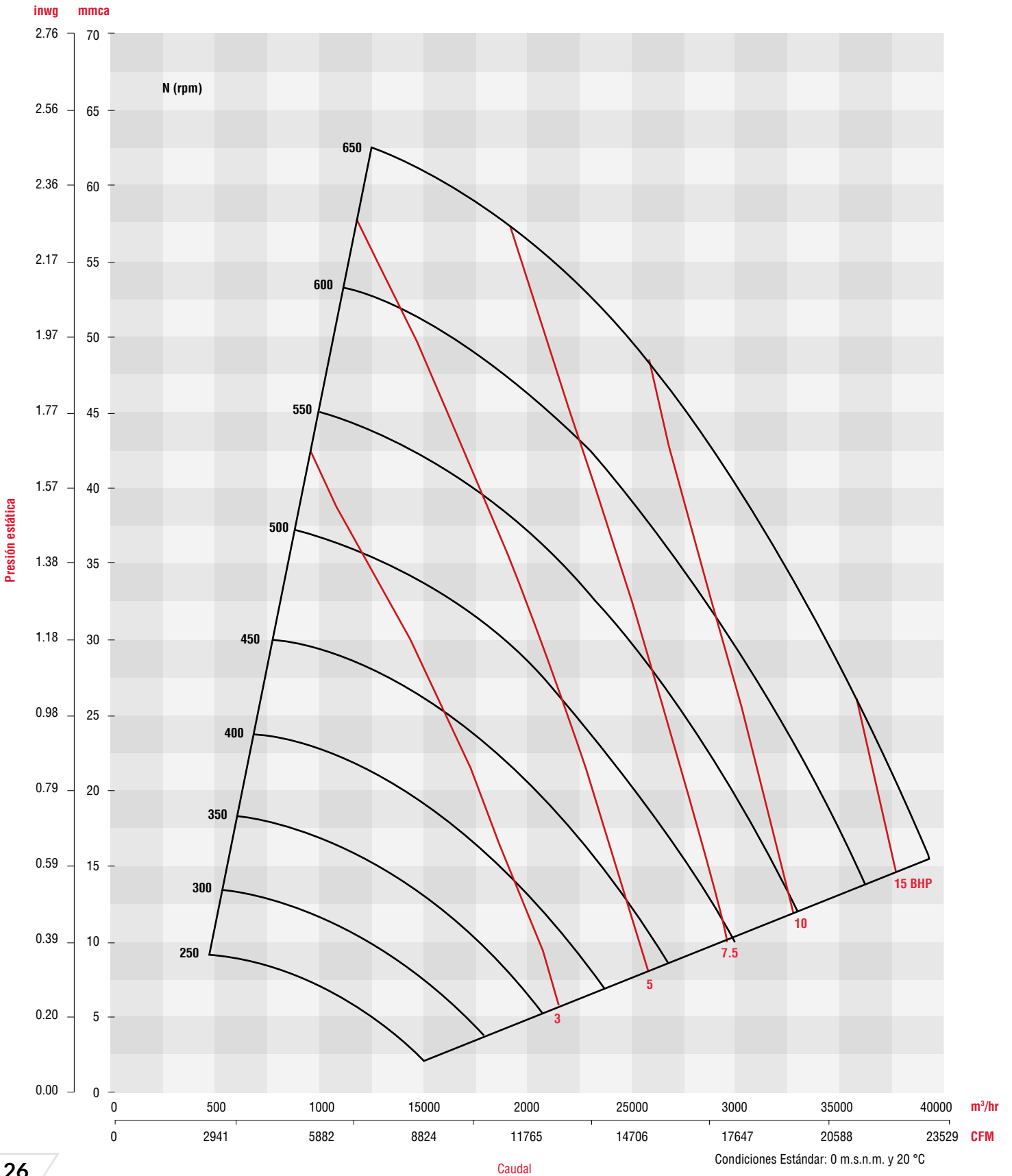
**CARACTERÍSTICAS PRINCIPALES**

Diámetro de rodete: 662 mm (26 1/16 inch)  
 Diámetro del eje: 34.9 mm (1 3/8 inch)  
 Área de salida: 0.6423 m2 (6.912 ft2)  
 BHP máximos: 13.5  
 Armazón máximo de motor: 254T  
 RPM máximas: 650  
 Peso aproximado del equipo: 311 Kgs (686 Lbs)

HP	RPM	PRESIÓN ESTÁTICA mmca / inwg																								
		19.05mm/0.75"		20.30mm/0.80"		21.60mm/0.85"		24.90mm/0.98"		28.20mm/1.10"		31.20mm/1.23"		34.50mm/1.36"		37.80mm/1.49"		41.10mm/1.62"		44.50mm/1.75"		47.80mm/1.88"		52.30mm/2.06"		
		CFM	BHP	CFM	BHP	CFM	BHP	CFM	BHP	CFM	BHP	CFM	BHP	CFM	BHP	CFM	BHP	CFM	BHP	CFM	BHP	CFM	BHP	CFM	BHP	
		M³/HR	dB (A)	M³/HR	dB (A)	M³/HR	dB (A)	M³/HR	dB (A)	M³/HR	dB (A)	M³/HR	dB (A)	M³/HR	dB (A)	M³/HR	dB (A)	M³/HR	dB (A)	M³/HR	dB (A)	M³/HR	dB (A)	M³/HR	dB (A)	
3	384	7500	1.73	6439	1.51	4735	1.23																			
		12743	51	10940	50	8044	47																			
	395	8441	2.05	7593	1.85	6457	1.61																			
		14341	52	12900	51	10971	50																			
5	406	9358	2.42	8637	2.22	7710	1.99																			
		15900	53	14675	53	13100	52																			
	417	10170	2.79	9533	2.60	8778	2.38	5942	1.71																	
		17279	54	16196	54	14913	53	10096	51																	
	428	10940	3.18	10336	2.98	9641	2.76	7427	2.15																	
		18587	55	17561	55	16380	54	12618	52																	
	439	11633	3.59	11101	3.39	10479	3.18	8563	2.57	5848	1.92															
		19764	56	18861	56	17803	55	14548	54	9936	51															
450	12314	4.02	11837	3.83	11271	3.61	9584	3.03	7474	2.41																
	20922	57	20111	56	19150	56	16283	55	12699	53																
7 1/2	461	12999	4.48	12551	4.29	11989	4.06	10476	3.48	8750	2.91	5531	2.10													
		22085	57	21324	57	20370	57	17798	56	14866	55	9398	52													
	472	13642	4.92	13191	4.76	12706	4.54	11300	3.96	9783	3.40	7415	2.66													
		23177	58	22411	58	21587	58	19198	57	16622	56	12598	54													
	483	14247	5.45	13837	5.26	13387	5.04	12094	4.47	10699	3.90	8726	3.20													
		24205	59	23509	59	22744	58	20548	57	18177	57	14825	55													
	494	14845	5.97	14464	5.78	14063	5.56	12829	4.99	11576	4.43	9836	3.74	7494	2.98											
		25221	59	24575	59	23893	59	21796	58	19668	57	16711	56	12733	55											
10	505	15461	6.53	15088	6.33	14681	6.12	13533	5.53	12342	4.97	10833	4.31	8880	3.57											
		26268	60	25634	60	24943	60	22993	59	20969	58	18406	57	15087	56											
	516	16020	7.10	15682	6.91	15297	6.69	14197	6.10	13122	5.55	11719	4.88	10035	4.17	7666	3.34									
		27218	61	26643	61	25989	60	24121	60	22294	59	19911	58	17049	57	13025	56									
	527	16610	7.71	16255	7.50	15876	7.27	14863	6.69	13861	6.15	12579	5.49	11039	4.78	9109	4.00									
		28220	61	27618	61	26973	61	25252	60	23549	60	21371	59	18756	58	15477	57									
	538	17170	8.34	16850	8.14	16490	7.91	15503	7.32	14533	6.76	13349	6.11	11964	5.41	10265	4.64	7979	3.78							
		29172	62	28628	62	28016	61	26339	61	24692	60	22680	60	20326	59	17441	58	13556	56							
549	17705	8.98	17393	8.78	17059	8.56	16123	7.96	15218	7.41	14090	6.75	12829	6.07	11335	5.32	9419	4.47	6265	3.46						
	30080	62	29550	62	28984	62	27393	61	25855	61	23939	60	21796	59	19258	59	16003	58	10644	56						
560	18253	9.67	17950	9.46	17638	9.24	16750	8.65	15864	8.08	14829	7.44	13617	6.73	12274	6.01	10639	5.21	8300	4.27						
	31011	63	30497	63	29967	62	28458	62	26953	61	25195	61	23136	60	20853	59	18076	58	14102	57						
571	18793	10.4	18502	10.2	18187	9.94	17341	9.35	16506	8.78	15491	8.12	14389	7.44	13154	6.72	11702	5.95	9807	5.06	6949	4.01				
	31930	63	31435	63	30899	63	29462	62	28043	62	26319	61	24447	61	22349	60	19882	59	16662	58	11806	57				
582	19337	11.1	19048	10.9	18757	10.7	17933	10.1	17111	9.50	16185	8.86	15129	8.17	13961	7.44	12652	6.69	11004	5.83	8883	4.89				
	32853	64	32363	64	31868	63	30468	63	29072	63	27498	62	25705	62	23720	61	21495	60	18695	59	15093	58				
15	593	19858	11.9	19597	11.7	19288	11.5	18493	10.8	17725	10.3	16808	9.60	15829	8.92	14742	8.20	13514	7.44	12049	6.60	10287	5.71			
		33738	64	33295	64	32771	64	31419	64	30114	63	28556	63	26893	62	25047	62	22960	61	20471	60	17477	59			
	604	20386	12.7	20078	12.4	19782	12.2	19006	11.6	18278	11.0	17450	10.4	16513	9.70	15496	8.99	14349	8.23	13028	7.41	11477	6.54	8533	5.18	
		34636	65	34112	65	33609	65	32291	64	31055	64	29648	63	28055	63	26328	62	24379	62	22134	61	19499	60	14497	59	
615	20908	13.5	20650	13.3	20375	13.1	19630	12.5	18910	11.9	18071	11.2	17187	10.5	16216	9.80	15135	9.04	13898	8.22	12526	7.38	10085	6.09		
	35522	65	35085	65	34617	65	33351	65	32128	64	30702	64	29200	63	27551	63	25714	62	23613	62	21281	61	17135	60		



**CURVA CDA 25/25**





## CDA 30/28

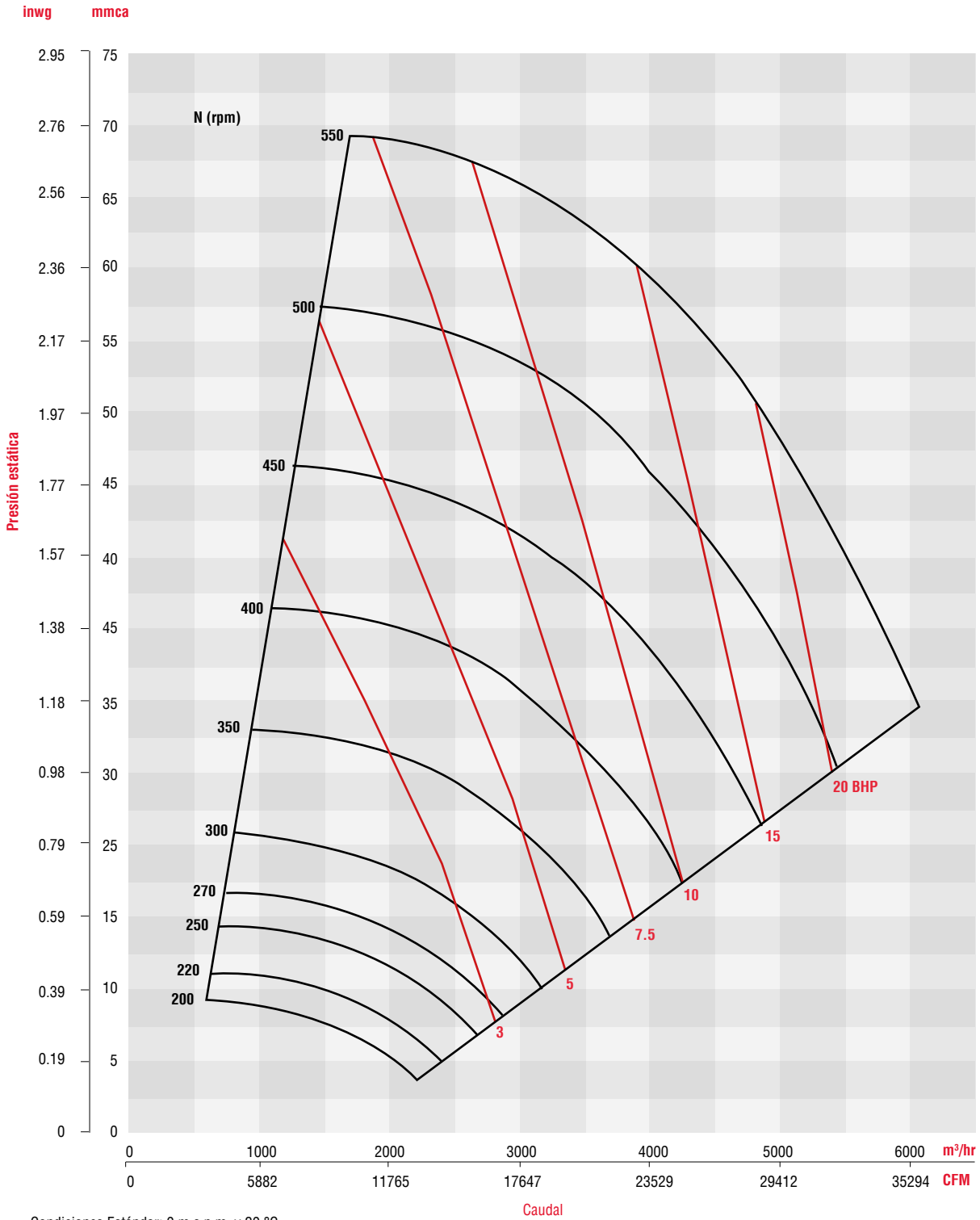
### CARACTERÍSTICAS PRINCIPALES

**Diámetro de rodete:** 778 mm (30 5/8 inch)  
**Diámetro del eje:** 34.9 mm (1 3/8 inch)  
**Área de salida:** 0.7846 m (8.443 ft)  
**BHP máximos:** 18.3  
**Armazón máximo de motor:** 256T  
**RPM máximas:** 550  
**Peso aproximado del equipo:** 418 Kgs (922 Lbs)

HP	RPM	PRESIÓN ESTÁTICA mmca / inwg																								
		22.90mm/0.90"		24.10mm/0.95"		25.40mm/1.00"		26.70mm/1.05"		27.90mm/1.10"		31.20mm/1.23"		34.50mm/1.36"		37.80mm/1.49"		41.10mm/1.62"		44.50mm/1.75"		47.80mm/1.88"		51.10mm/2.01"		
		CFM	BHP	CFM	BHP	CFM	BHP	CFM	BHP	CFM	BHP	CFM	BHP	CFM	BHP	CFM	BHP	CFM	BHP	CFM	BHP	CFM	BHP	CFM	BHP	
		M <sup>3</sup> /HR	dB (A)	M <sup>3</sup> /HR	dB (A)	M <sup>3</sup> /HR	dB (A)	M <sup>3</sup> /HR	dB (A)	M <sup>3</sup> /HR	dB (A)	M <sup>3</sup> /HR	dB (A)	M <sup>3</sup> /HR	dB (A)	M <sup>3</sup> /HR	dB (A)	M <sup>3</sup> /HR	dB (A)	M <sup>3</sup> /HR	dB (A)	M <sup>3</sup> /HR	dB (A)	M <sup>3</sup> /HR	dB (A)	
5	333	12907	3.10	10823	2.55																					
		21929	56	18388	54																					
	340	14356	3.65	12801	3.19	10479	2.57																			
		24391	57	21749	56	17803	54																			
347	15607	4.20	14358	3.79	12626	3.26	9889	2.53																		
	26516	59	24395	58	21452	56	16802	54																		
7 1/2	354	16791	4.78	15742	4.40	14331	3.92	12471	3.34	9784	2.61															
		28528	60	26745	59	24348	58	21188	57	16623	54															
	361	17862	5.35	16868	4.97	15731	4.55	14220	4.02	12493	3.47															
		30347	61	28659	60	26727	59	24160	58	21226	57															
368	18815	5.93	17985	5.58	16911	5.15	16327	4.92	14275	4.18																
	31966	61	30557	61	28731	60	27739	60	24253	58																
375	19781	6.54	18986	6.19	18007	5.77	16994	5.35	15789	4.88	10779	3.22														
	33608	62	32257	62	30594	61	28873	60	26825	60	18314	56														
10	382	20632	7.15	19911	6.80	19074	6.42	18089	5.99	17079	5.56	13233	4.12													
		35054	63	33829	62	32407	62	30733	61	29018	61	22483	58													
	389	21513	7.80	20848	7.46	20046	7.08	19127	6.64	18281	6.26	15079	4.94	7896	2.68											
		36551	63	35421	63	34059	62	32496	62	31059	62	25620	60	13416	54											
396	22329	8.45	21709	8.13	20961	7.74	20155	7.34	19313	6.93	16635	5.73	12060	4.01												
	37937	64	36884	64	35612	63	34243	63	32812	62	28263	61	20490	58												
403	23108	9.12	22530	8.80	21830	8.42	21077	8.03	20324	7.64	17890	6.47	14296	4.96												
	39261	64	38279	64	37089	64	35810	63	34530	63	30395	62	24289	59												
15	410	23915	9.84	23319	9.50	22701	9.14	21975	8.74	21283	8.37	19122	7.26	16150	5.89	10497	3.78									
		40632	65	39619	65	38569	64	37335	64	36159	64	32489	63	27439	61	17834	57									
	417	24645	10.6	24137	10.2	23486	9.86	22841	9.48	22202	9.11	20157	8.00	17598	6.73	13592	5.02									
		41872	65	41009	65	39903	65	38807	65	37721	64	34246	63	29899	62	23092	59									
424	25393	11.3	24898	11.0	24291	10.6	23663	10.2	23072	9.87	21213	8.80	18895	7.57	15636	6.04	8012	3.30								
	43142	66	42302	66	41271	66	40204	65	39200	65	36041	64	32103	63	26566	61	13612	56								
431	26132	12.1	25651	11.8	25086	11.4	24480	11.0	23938	10.7	22191	9.61	20059	8.41	17250	6.97	12599	4.97								
	44399	66	43581	66	42621	66	41592	66	40670	66	37702	65	34080	64	29308	62	21406	59								
438	26864	12.9	26371	12.6	25843	12.2	25275	11.8	24743	11.5	23115	10.4	21156	9.26	18720	7.93	15191	6.22								
	45642	67	44805	67	43908	66	42942	66	42039	66	39272	65	35944	64	31805	63	25809	61								
445	27566	13.7	27084	13.4	26592	13.0	26064	12.7	25519	12.3	23980	11.3	22155	10.1	19968	8.83	16943	7.24	11284	4.79						
	46834	67	46016	67	45180	67	44283	67	43356	66	40742	66	37641	65	33926	64	28787	62	19171	59						
20	452	28237	14.6	27802	14.2	27312	13.9	26795	13.5	26001	13.2	24870	12.2	23181	11.0	21166	9.78	18535	8.28	14584	6.33					
		47975	68	47236	67	46403	67	45525	67	44176	67	42254	66	39384	66	35961	65	31491	64	24779	61					
	459	28948	15.5	28530	15.1	28036	14.8	27549	14.4	27089	14.1	25701	13.0	24097	11.9	22200	10.7	19888	9.28	16657	7.52	10299	4.75			
		49183	68	48472	68	47633	68	46805	68	46025	67	43666	67	40940	66	37718	66	33789	64	28301	63	17498	58			
466	29614	16.4	29226	16.1	28770	15.7	28288	15.3	27815	14.9	26491	13.9	24966	12.8	23256	11.7	21147	10.3	18414	8.68	14164	6.52				
	50315	68	49655	68	48880	68	48062	68	47258	68	45008	67	42418	67	39512	66	35929	65	31285	64	24064	61				
473	30281	17.2	29899	17.0	29468	16.6	28982	16.2	28577	15.9	27231	14.8	25843	13.8	24231	12.6	22291	11.3	19837	9.75	16568	7.91	9136	4.65		
	51448	69	50798	69	50066	69	49241	68	48552	68	46265	68	43908	67	41169	67	37873	66	33703	65	28149	63	15522	58		
480	30975	18.3	30567	18.0	30152	17.6	29705	17.2	29270	16.8	28064	15.9	26680	14.8	25151	13.6	23387	12.3	21183	10.9	18337	9.12	13766	6.73		
	52626	69	51934	69	51228	69	50469	69	49729	69	47681	68	45330	68	42731	67	39735	67	35990	66	31155	64	23388	62		



**CURVA CDA 30/28**





## CDA 36/36

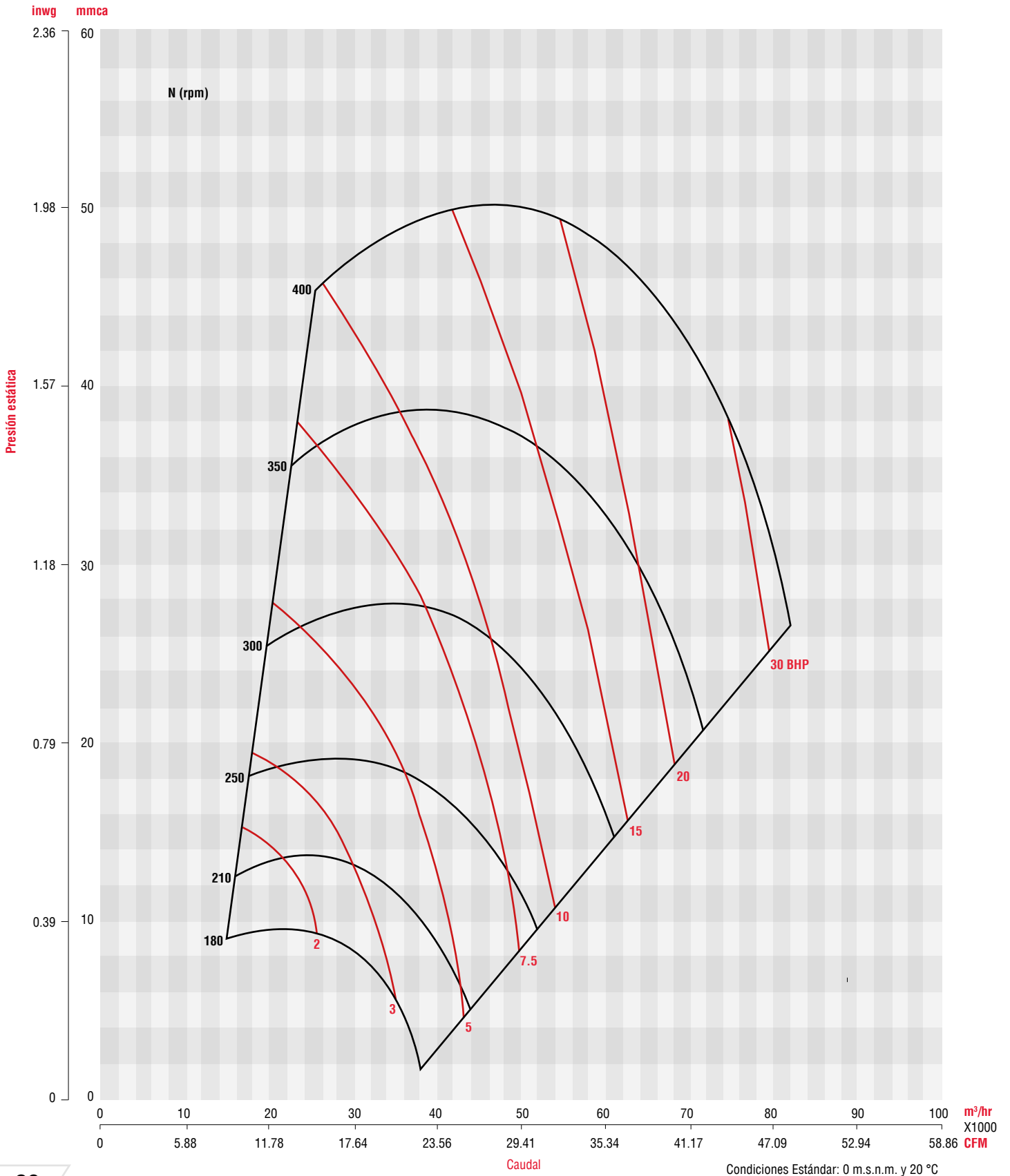
### CARACTERÍSTICAS PRINCIPALES

Diámetro de rodete: 898 mm (35 3/8 inch)  
 Diámetro del eje: 57.15 mm (2 1/4 inch)  
 Área de salida: 1.277 m (13.74 ft)  
 BHP máximos: 30  
 Armazón máximo de motor: 286T  
 RPM máximas: 400  
 Peso aproximado del equipo: 570 Kgs (1254 Lbs)

HP	RPM	PRESIÓN ESTÁTICA mmca / inwg																	
		6.35mm/0.250"		9.53mm/0.375"		12.70mm/0.500"		19.05mm/0.750"		22.22mm/0.875"		25.40mm/1.000"		28.57mm/1.125"		31.75mm/1.250"		34.92mm/1.375"	
		CFM	BHP	CFM	BHP	CFM	BHP	CFM	BHP	CFM	BHP	CFM	BHP	CFM	BHP	CFM	BHP	CFM	BHP
		M <sup>3</sup> /HR	dB (A)	M <sup>3</sup> /HR	dB (A)	M <sup>3</sup> /HR	dB (A)	M <sup>3</sup> /HR	dB (A)	M <sup>3</sup> /HR	dB (A)	M <sup>3</sup> /HR	dB (A)	M <sup>3</sup> /HR	dB (A)	M <sup>3</sup> /HR	dB (A)	M <sup>3</sup> /HR	dB (A)
3	180	20199	2.81	15840	1.99														
		34318	78	26912	71.8														
5	200	23219	4.12	21394	3.58	16463	2.55												
		39450	82	36349	78	27971	74												
7 1/2	210	24674	4.87	23133	4.31	18778	3.23												
		41921	84	39303	80	31904	75												
10	220	26104	5.76	25049	5.33	22724	4.64												
		44351	85	42558	83.8	38607	80												
15	230	27516	6.71	27008	6.55	24540	5.43												
		46750	86	45887	86.1	41694	81												
20	240	28913	7.74	28219	7.39	27336	7.04	16889	3.55										
		49123	87	47945	87.1	46444	85	28695	77										
25	250	30297	8.87	29716	8.57	28672	7.98	19421	4.43										
		51474	89	50487	88	48713	87.3	32996	79										
30	260	31671	10.1	30788	9.5	30057	9.07	23575	6.16	17926	4.37								
		53808	90	52308	89.2	51068	89	40054	82	30456	79								
35	270	33036	11.4	32050	10.7	31239	10.1	27936	8.58	21685	5.89								
		56128	91	54453	90	53076	89.9	47463	85	36842	81								
40	280	34394	12.9	33565	12.2	33153	12.0	29759	9.83	25456	7.75	20621	5.96						
		58435	92	57027	91.4	56327	91.3	50561	86	43250	84	35036	82						
45	290	35746	14.4	34862	13.6	33883	12.8	33118	13.5	27836	9.17	24330	7.80						
		60732	93	59230	92	57567	92	56268	90	47293	86	41336	84						
50	300	37092	16.0	36407	15.5	35798	14.8	34448	13.9	31712	12.0	27572	9.71	23643	8.05				
		63020	94	61855	93	60821	93	58527	91.9	53878	88	46845	86	40170	84				
55	310	38434	17.8	37631	17.0	37014	16.4	35798	15.5	35116	15.1	29900	11.3	27001	10.1	21798	7.64		
		65299	95	63935	94	62886	94.1	60821	93.5	59662	91	50800	88	45875	86	37034	84		
60	320	39771	19.7	39003	18.8	38172	18.0	37265	17.3	36726	17.0	33773	14.5	29850	12.0	25260	9.63		
		67571	96	66266	95	64854	95	63313	94.8	62398	93	57381	90	50715	88	42916	86		
65	330	41105	21.7	40368	20.9	39576	19.9	38759	19.3	38295	19.0	37197	18.0	32095	13.8	29664	12.7		
		69837	96	68585	96	67240	96	65851	95.7	65063	95	63197	93	54530	90	50400	88		
70	340	42435	23.9	41727	23.0	40970	22.0	40128	21.3	39829	21.2	38819	20.2	35928	17.5	32231	14.7	29235	13.1
		72097	97	70894	97	69608	97	68178	96.6	67670	97	65953	95	61041	92	54760	89	49671	88
75	350	43763	26.1	43081	25.2	42355	24.3	41640	23.7	40879	22.5	39860	21.6	39016	21.0	35430	17.8	32317	15.6
		74353	98	73194	98	71961	98	70746	98	69454	98	67722	96	66288	94	60196	92	54907	90

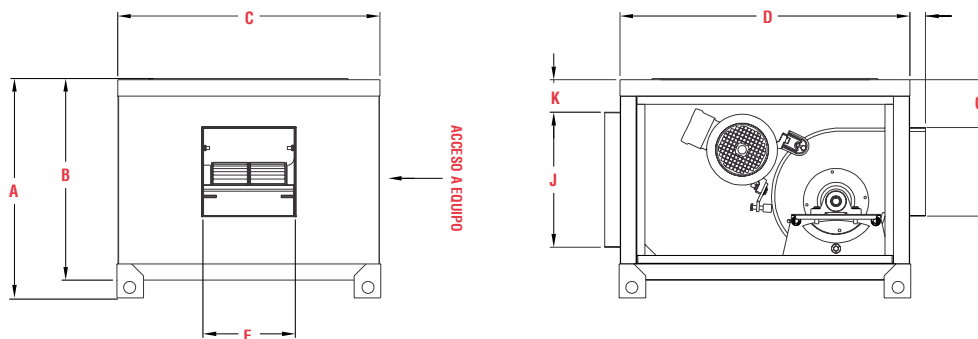


**CURVA CDA 36/36**



## DIMENSIONES CDAH

MODELOS DEL 7/7 AL 18/18



Modelo	A	B	C	D	E	F	G	H	J	K	No. de Puertas
<b>CDAH 7/7</b>	551	507	659	729	232	222	222	39	339	82	1
<b>CDAH 9/9</b>	551	507	659	729	304	268	268	49	339	82	1
<b>CDAH 10/10</b>	788	744	859	919	336	293	293	49	497	122	1
<b>CDAH 12/12</b>	788	744	859	919	397	349	349	49	497	122	1
<b>CDAH 15/15</b>	903	858	1050	1105	474	406	406	49	687	83	1
<b>CDAH 18/18</b>	1148	1103	1050	1250	558	486	486	49	698	201	1

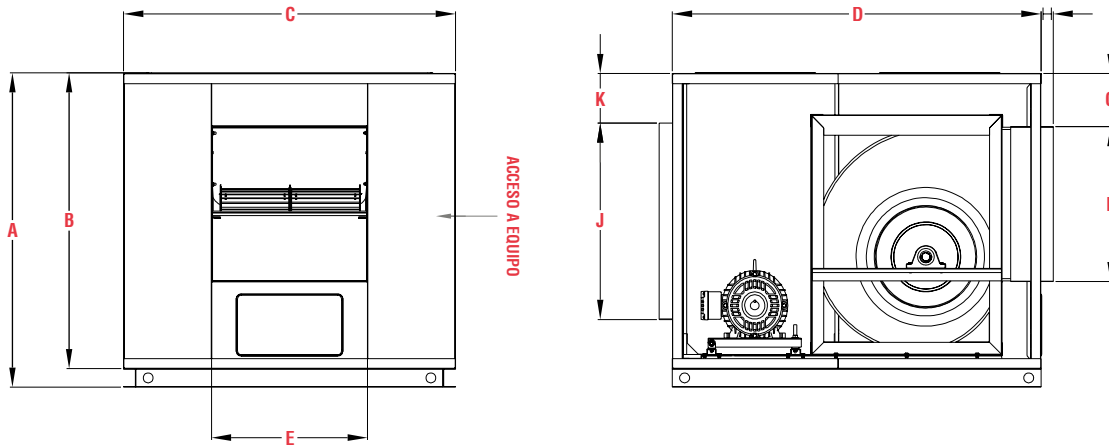
Dimensiones en mm.

Modelo	A	B	C	D	E	F	G	H	J	K	No. de Puertas
<b>CDAH 7/7</b>	21 11/16	19 15/16	25 15/16	28 11/16	9 1/8	8 3/4	4 3/4	1 9/16	13 3/8	3 1/4	1
<b>CDAH 9/9</b>	21 11/16	19 15/16	25 15/16	28 11/16	11 15/16	10 9/16	3 3/16	1 15/16	13 3/8	3 1/4	1
<b>CDAH 10/10</b>	31	29 5/16	33 13/16	36 3/16	13 1/4	11 9/16	8 3/4	1 15/16	19 9/16	4 13/16	1
<b>CDAH 12/12</b>	31	29 5/16	33 13/16	36 3/16	15 5/8	13 3/4	5 3/16	1 15/16	19 9/16	4 13/16	1
<b>CDAH 15/15</b>	35 9/16	33 3/4	41 5/16	43 1/2	18 11/16	16	5 13/16	1 15/16	27 1/16	3 1/4	1
<b>CDAH 18/18</b>	45 3/16	43 7/16	41 5/16	49 3/16	21 15/16	19 1/8	9 1/2	1 15/16	27 1/2	7 15/16	1

Dimensiones en in.

\*Motores montados sobre la carcasa únicamente hasta 3HP. Ver potencia máxima para cada tamaño.

**DIMENSIONES CDAH**  
 MODELOS DEL 20/20 AL 25/25



Modelo	A	B	C	D	E	F	G	H	J	K	No. Puertas
<b>CDAH 20/20</b>	1279	1203	1350	1500	634	630	216	216	799	202	1
<b>CDAH 22/22</b>	1379	1303	1702	1700	695	706	229	229	901	200	1
<b>CDAH 25/25</b>	1579	1503	1702	1700	797	804	299	299	996	253	1

Dimensiones en mm.

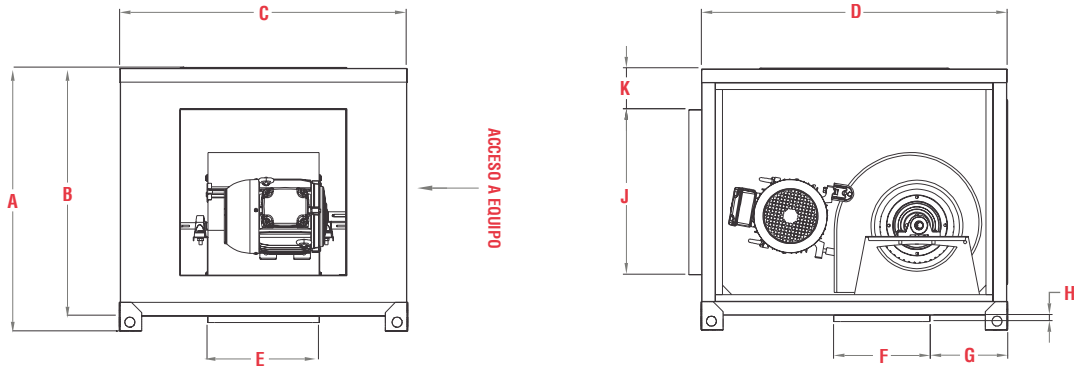
Modelo	A	B	C	D	E	F	G	H	J	K	No. Puertas
<b>CDAH 20/20</b>	50 3/8	47 3/8	53 1/8	59 1/16	24 15/16	24 13/16	8 1/2	1 15/16	31 7/16	7 15/16	1
<b>CDAH 22/22</b>	54 5/16	51 5/16	67	66 15/16	27 3/8	27 13/16	9	4 3/4	35 1/2	7 7/8	1
<b>CDAH 25/25</b>	62 3/16	59 3/16	67	66 15/16	31 3/8	31 5/8	11 3/4	3 9/16	39 3/16	9 15/16	1

Dimensiones en in.

\*Motores montados sobre la carcasa únicamente hasta 3HP. Ver potencia máxima para cada tamaño.



**DIMENSIONES CDAV**  
MODELOS DEL 7/7 AL 18/18



Modelo	A	B	C	D	E	F	G	H	J	K	No. Puertas
<b>CDAV 7/7</b>	551	507	659	729	232	224	146	19	339	82	1
<b>CDAV 9/9</b>	551	507	659	729	302	262	193	19	339	82	1
<b>CDAV 10/10</b>	788	744	859	919	334	290	233	19	497	122	1
<b>CDAV 12/12</b>	788	744	859	919	396	345	265	19	497	122	1
<b>CDAV 15/15</b>	903	858	1050	1105	472	404	290	19	687	83	1
<b>CDAV 18/18</b>	1148	1103	1050	1250	554	482	338	19	698	201	1

Dimensiones en mm.

Dimensiones en mm.

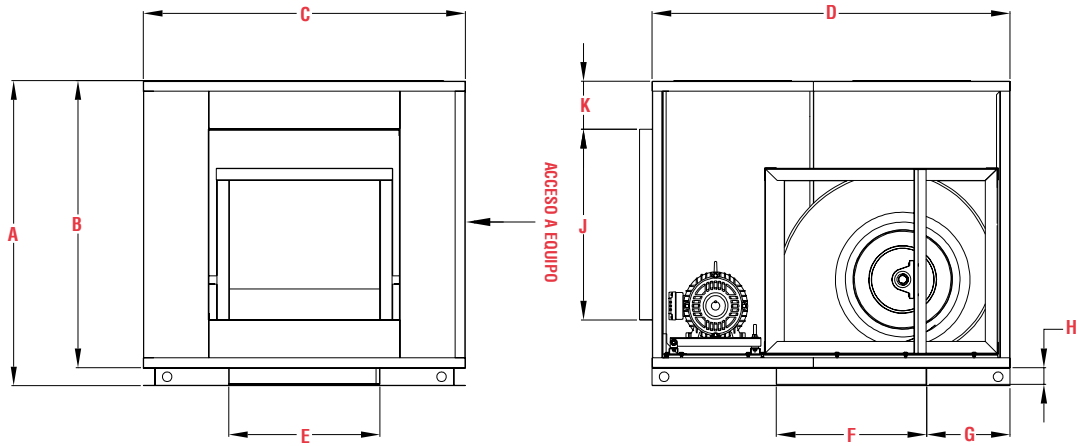
Modelo	A	B	C	D	E	F	G	H	J	K	No. Puertas
<b>CDAV 7/7</b>	21 11/16	19 15/16	25 15/16	28 11/16	9 1/4	8 13/16	5 3/4	3/4	13 3/8	3 1/4	1
<b>CDAV 9/9</b>	21 11/16	19 15/16	25 15/16	28 11/16	11 7/8	10 5/16	7 5/8	3/4	13 3/8	3 1/4	1
<b>CDAV 10/10</b>	31	29 5/16	33 13/16	36 3/16	13 1/8	11 7/16	9 3/16	3/4	19 9/16	4 13/16	1
<b>CDAV 12/12</b>	31	29 5/16	33 13/16	36 3/16	15 9/16	13 9/16	10 7/16	3/4	19 9/16	4 13/16	1
<b>CDAV 15/15</b>	35 9/16	33 3/4	41 5/16	43 1/2	18 9/16	15 7/8	11 7/16	3/4	27 1/16	3 1/4	1
<b>CDAV 18/18</b>	45 3/16	43 7/16	41 5/16	49 3/16	21 13/16	19	13 5/16	3/4	27 1/2	7 15/16	1

Dimensiones en mm.

Dimensiones en in.

## DIMENSIONES CDAV

MODELOS DEL 20/20 AL 25/25



Modelo	A	B	C	D	E	F	G	H	J	K	No. Puertas
<b>CDAV 20/20</b>	1279	1203	1350	1500	634	630	350	70	799	202	1
<b>CDAV 22/22</b>	1379	1303	1702	1700	695	706	394	70	901	200	1
<b>CDAV 25/25</b>	1579	1503	1702	1700	797	804	400	70	996	253	1

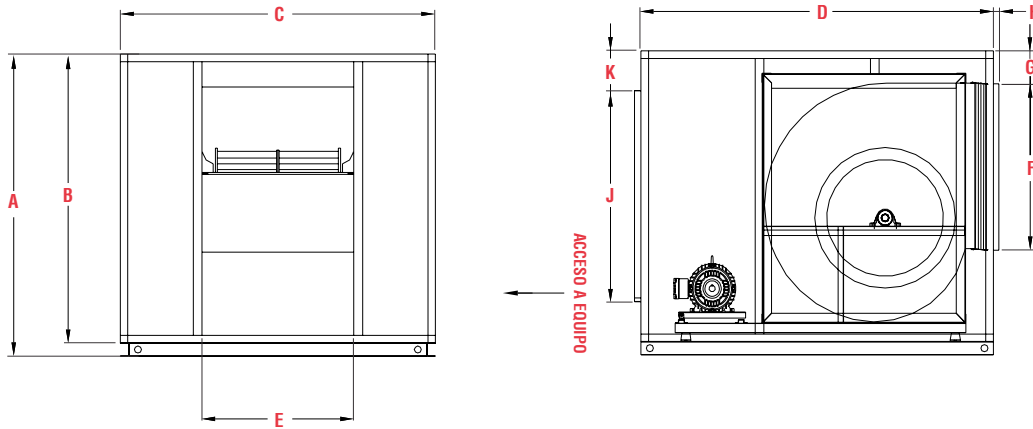
Dimensiones en mm.

Modelo	A	B	C	D	E	F	G	H	J	K	No. Puertas
<b>CDAV 20/20</b>	50 3/8	47 3/8	53 1/8	59 1/16	24 15/16	24 13/16	13 3/4	2 3/4	31 7/16	7 15/16	1
<b>CDAV 22/22</b>	54 5/16	51 5/16	67	66 15/16	27 3/8	27 13/16	15 1/2	2 3/4	35 1/2	7 7/8	1
<b>CDAV 25/25</b>	62 3/16	59 3/16	67	66 15/16	31 3/8	31 5/8	15 3/4	2 3/4	39 3/16	9 15/16	1

Dimensiones en in.

### DIMENSIONES CDAH

MODELOS DEL 30/28 AL 36/36



Modelo	A	B	C	D	E	F	G	H	J	K	No. Puertas
<b>CDAH 30/28</b>	1726	1650	1800	2000	868	944	188	32	1199	226	2
<b>CDAH 36/36</b>	2205	2100	2260	2450	1130	1130	201	60	1600	250	2

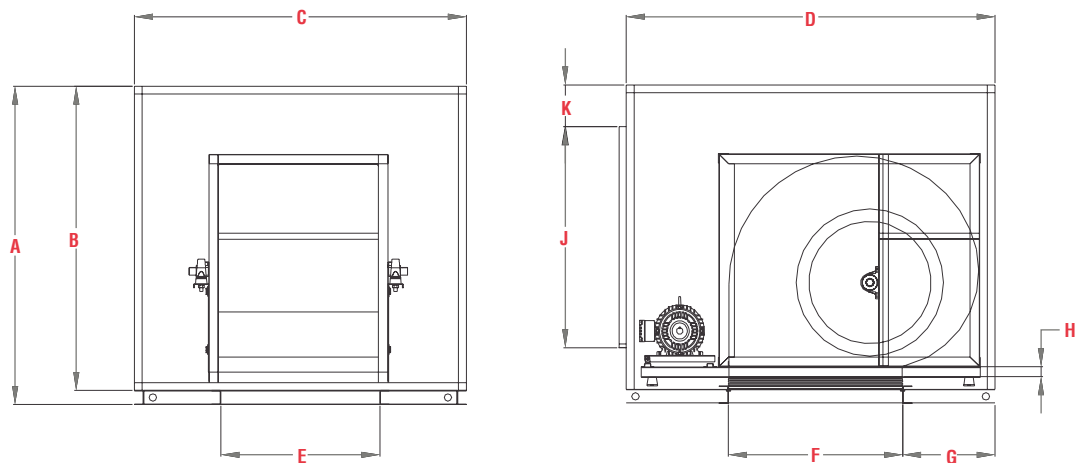
Dimensiones en mm.

Modelo	A	B	C	D	E	F	G	H	J	K	No. Puertas
<b>CDAH 30/28</b>	67 15/16	64 15/16	70 7/8	78 3/4	34 3/16	37 3/16	7 3/8	1 1/4	47 3/16	8 7/8	2
<b>CDAH 36/36</b>	86 13/16	82 11/16	89	96 7/16	44 1/2	44 1/2	7 15/16	2 3/8	63	9 13/16	2

Dimensiones en in.

### DIMENSIONES CDAV

MODELOS DEL 30/28 AL 36/36



Modelo	A	B	C	D	E	F	G	H	J	K	No. Puertas
<b>CDAH 30/28</b>	1726	1650	1800	2000	868	944	188	32	1199	226	2
<b>CDAH 36/36</b>	2205	2100	2260	2450	1130	1130	201	60	1600	250	2

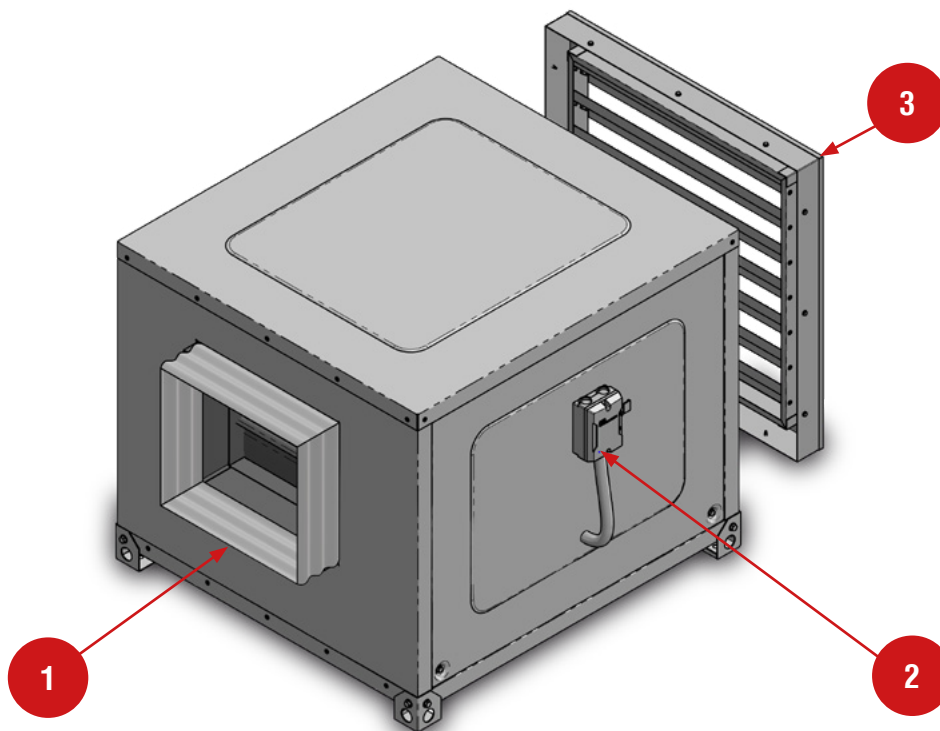
Dimensiones en mm.

Modelo	A	B	C	D	E	F	G	H	J	K	No. Puertas
<b>CDAH 30/28</b>	67 15/16	64 15/16	70 7/8	78 3/4	34 3/16	37 3/16	7 3/8	1 1/4	47 3/16	8 7/8	2
<b>CDAH 36/36</b>	86 13/16	82 11/16	89	96 7/16	44 1/2	44 1/2	7 15/16	2 3/8	63	9 13/16	2

Dimensiones en in.

\*Motores montados sobre la carcasa únicamente hasta 3HP. Ver potencia máxima para cada tamaño.

## ACCESORIOS



### 1. Conector flexible de lona

Accesorio recomendado para aislamiento de vibraciones en instalaciones. Fabricado con 45 mm de lámina galvanizada en cada extremo, con 75mm de lona de PVC. Excelentes propiedades mecánicas, con resistencia a la tensión. Temperatura de operación hasta 70°C.

### 2. Interruptor

Accesorios de gran alcance, hechos para el control y correcta manipulación de los equipos en la puesta en marcha y paro de los mismos, los cuales permiten mayor seguridad y mejor acceso a la conexión.

### 3. Louver en succión

Totalmente construido en lámina galvanizada, recubrimiento en acabado aluminio matizado y marco de sujeción exterior. Protegiendo el interior del equipo de la entrada de lluvia y objetos extraños; ofreciendo mínima resistencia al paso del aire.





**S&P México**

Tel. 52 (222) 2 233 911, 2 233 900  
comercialmx@solerpalau.com

**S&P Colombia**

PBX: (+571 743 8021)  
comercial@solerpalau.com.co

**S&P Perú**

Tel. +51 (1) 200 9020  
comercialpe@solerpalau.com



WWW.SOLERPALAU.MX